

Parkovací systém P4VFD – návod k použití

Úvod

Děkujeme za nákup parkovacího systému P4VFD (v původním anglickém návodu je označen jako RD338-C4).

Parkovací systém je technický produkt využívající (podobně jako netopýr) ultrazvuk k detekci překážek za vozidlem. V okamžiku, kdy jsou senzory aktivní (během couvání, popř. během brždění) tak upozornuje řidiče na vzdálenost zadní části vozu a překážky.

***Upozornění:** Byť instalace zařízení vyžaduje jen průměrnou technickou zručnost, tak pokud si jí nejste jisti, svěřte ji raději odborníkům.*

Hlavní vlastnosti

- Automatické spuštění jakmile začnete couvat (zadní senzory), popř. když zabrzdíte (přední senzory)
- Snadná instalace
- Přesné zobrazení vzdálenosti na VFD displeji
- Přehledné zobrazení směru a vzdálenosti grafickými elementy displeje
- Zvuková signalizace vzdálenosti (Píp-píp, ...)
- Senzory s vysokou směrovostí – orientační pozice laloků je na **Obr. 1**.

Technické parametry

Vstupní napětí: 7-17V

Pracovní teplota: -30°C-+70°C

Klidový příkon: 0,3W

Maximální příkon: 5W

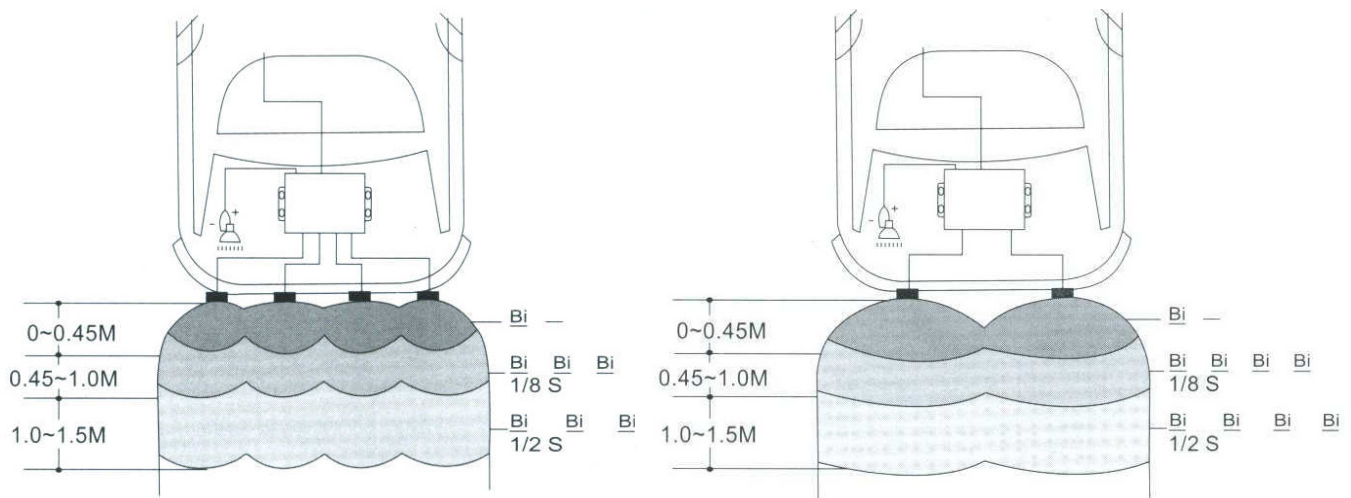
Rozsah senzoru: 0,4 – 1,5 m

Přesnost: ± 0.1 m

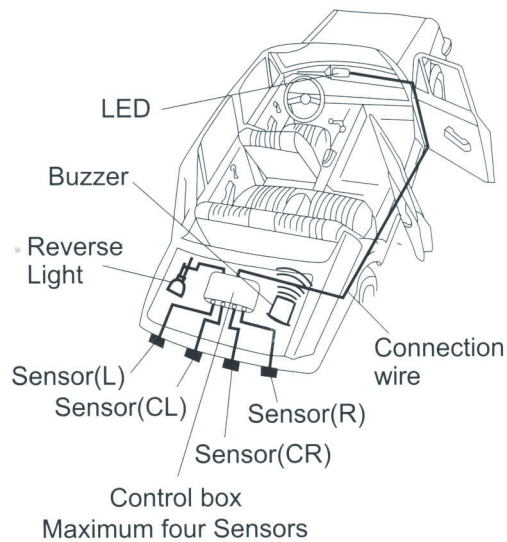
Rychlost měření (zpoždění): 0.3 s

Upozornění

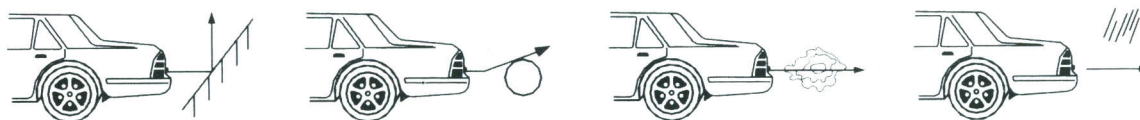
I když senzor ve většině případů ukazuje přesně je nutné považovat hodnoty které signalizuje za **orientační**. Výrobce ani prodejce nenesou žádnou odpovědnost za případné škody. Stejně tak je nutné brát v úvahu určité zpoždění při měření.



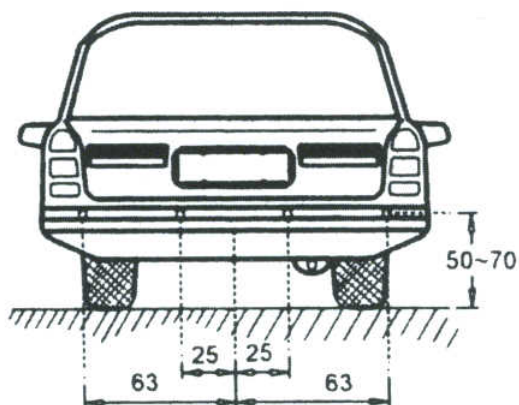
**Obr. 1 - Orientační pozice
laloků snímačů (vlevo zadní
část, vpravo přední část)**



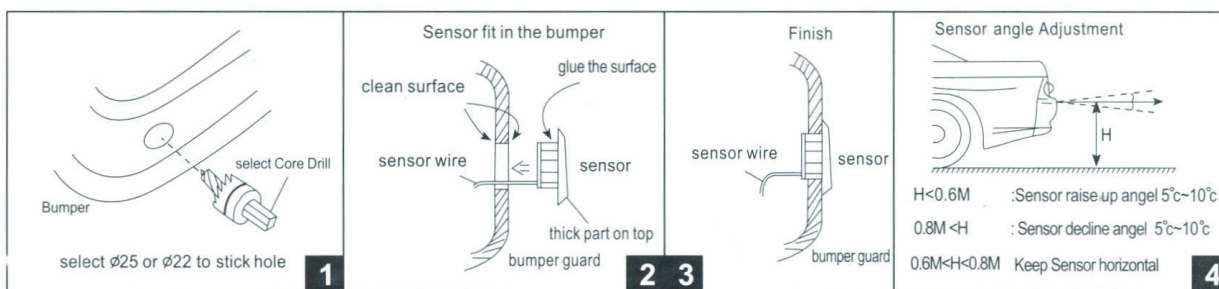
Obr. 2 - Umístění jednotlivých částí parkovacího systému



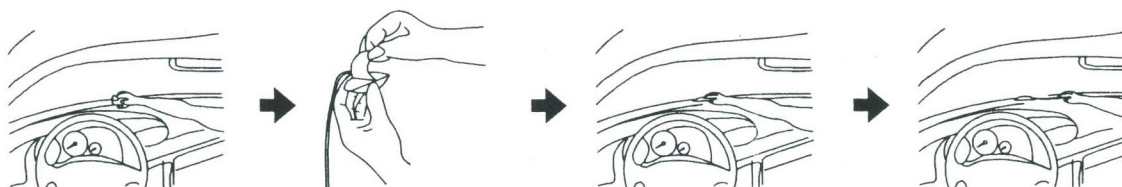
Obr. 3 – Překážky, které mohou negativně ovlivnit detekci: trubková překážka, kulatá překážka, vlněná překážka, a déšť



Obr. 4 - Umístění senzorů na zadním nárazníku, hodnoty jsou v cm



Obr. 5 – Postup instalace senzorů: Odměřit a vyvrtat otvor, očistit povrch, vložit vodič a senzor - důležitá je správná poloha senzoru (širokou částí směrem dolů)

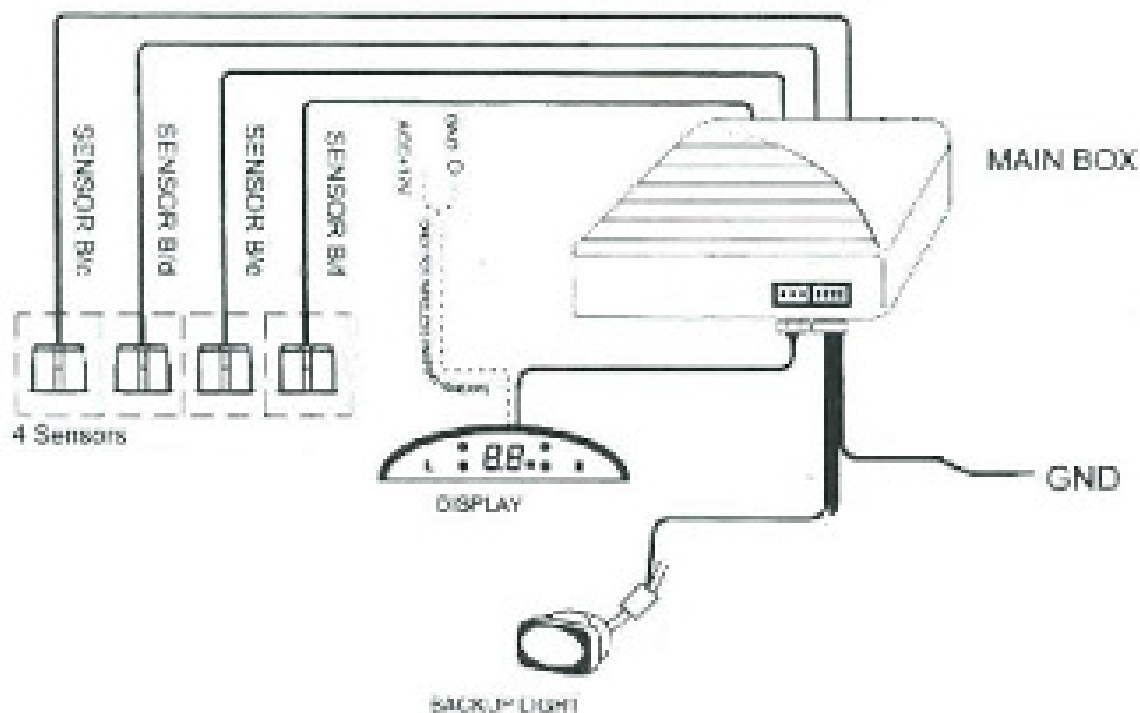


Obr. 6 - Umístění a přilepení displeje. Naleznete vhodnou plochu, tu očistěte. Z displeje odstraňte krycí papír, čímž odkryjete lepicí plochu. Displej pevně přitiskněte na vybranou pozici. Poté umístěte přírodní vodič dle Vašich požadavků (vhodné je skrýt jej pod palubní desku).

Popis instalace:

- 1) Přiloženým vrtákem vyvrtejte čtyři otvory od zadního nárazníku v místech podle **Obr. 4**. Dejte pozor, ať jsou otvory vyvrtny *kolmo* – závisí na tom funkčnost a přesnost celého systému.
- 2) Skrz vyvrtné otvory protáhněte vodiče (tak aby senzory zůstaly na vnější straně nárazníku), ty zaveďte do zavazadlového prostoru.
- 3) Na vhodném místě v zavazadlovém prostoru umístěte centrální jednotku.
- 4) Do vyvrtných otvorů zasuňte senzory – občas to jde ztuha. Nezapomeňte senzory umístit do správné polohy, jak je naznačeno na **Obr. 5**.
- 5) V zavazadlovém prostoru (popř. i jinde, podle potřeby a požadavků) vyberte vhodné umístění pro zvukový signalizátor.
- 6) Připojte všechny vodiče od senzorů pomocí konektorů do řídicí jednotky.
- 7) Červený vodič z řídicí jednotky připojte na přívod světla zpátečky.
- 8) Černý vodič připojte na kostru vozidla.
- 9) Vyberte vhodné umístění pro displej uvnitř vozu. Displej přilepte, jak je naznačeno na **Obr. 6**
- 10) Přiveďte vodič od displeje k řídicí jednotce a připojte do konektoru.

Elektrické schéma zapojení senzoru je na **Obr. 7**



Install on back bumper

Obr. 7 – Schéma zapojení parkovacího systému.