



Parkovací asistent s LCD displejem PLC-40

Úvod

Děkujeme za nákup parkovacího systému PLC-40. Parkovací systém je technický produkt využívající (podobně jako netopýr) ultrazvuk k detekci překážek za vozidlem. V okamžiku couvání tak upozorňuje řidiče na vzdálenost zadní části vozu a překážky.

Upozornění: Byť instalace zařízení vyžaduje jen průměrnou technickou zručnost, tak pokud si jí nejste jisti, svěřte ji raději odborníkům.

Hlavní vlastnosti

- Automatické spuštění jakmile začnete couvat
- Snadná instalace
- Přesné zobrazení vzdálenosti na LCD displeji
- Přehledné zobrazení směru překážky na LCD
- Zvuková signalizace vzdálenosti
- Senzory s vysokou směrovostí – orientační pozice laloků je na **Obr. 1**.

Technické parametry

Vstupní napětí: 9-14V

Pracovní teplota: -30°C+70°C

Maximální odběr: 400 mA

Rozsah senzoru: 0,3 – 1,2 m

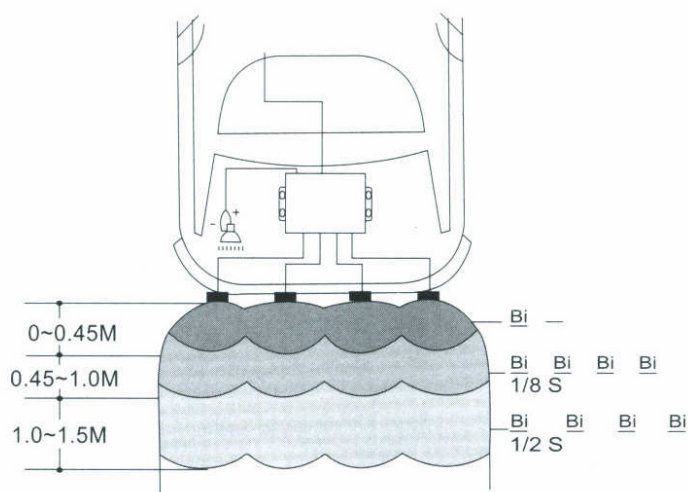
Přesnost: ± 0.1 m

Rychlost měření (zpoždění): 0,3 s

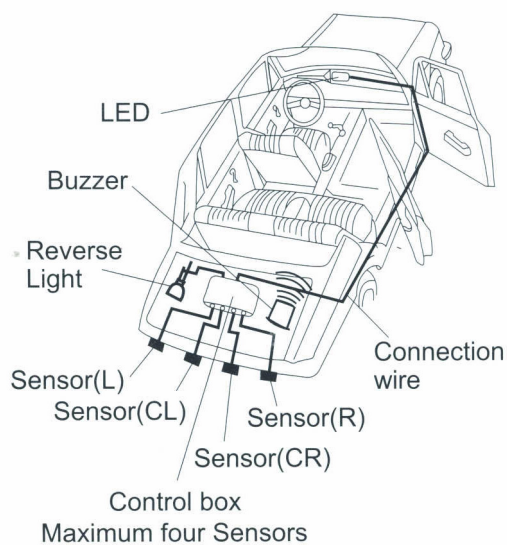
Hlasitost zvukové signalizace: 90 dB (ve vzdálenosti 1m)

Upozornění

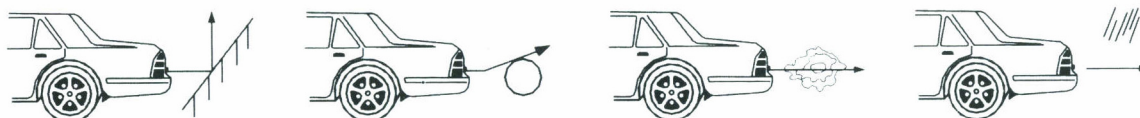
I když senzor ve většině případů ukazuje přesně je nutné považovat hodnoty které signalizuje za orientační. Výrobce ani prodejce nenesou žádnou odpovědnost za případné škody. Stejně tak je nutné brát v úvahu určité zpoždění při měření.



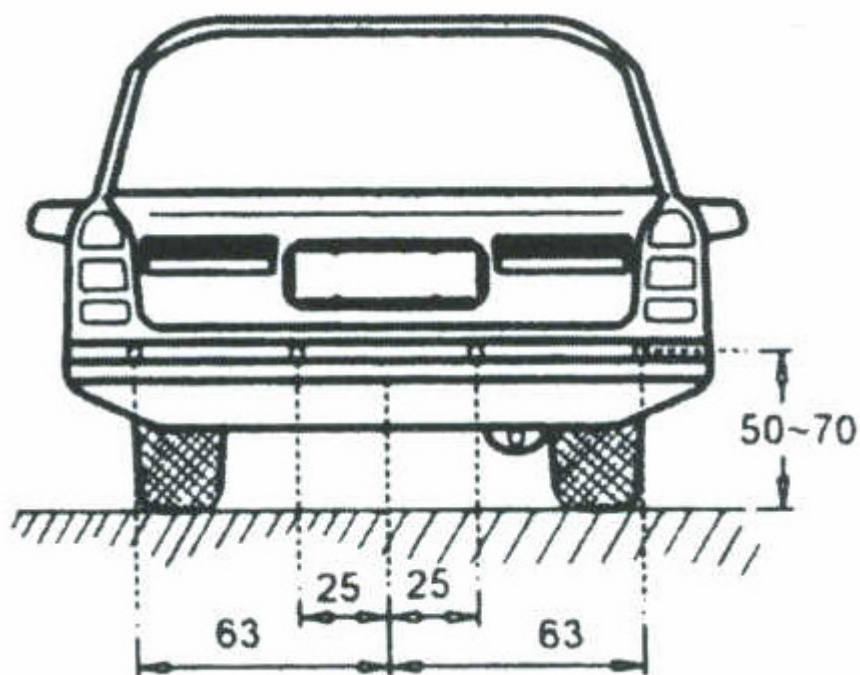
Obr. 1 - Orientační pozice laloků snímačů



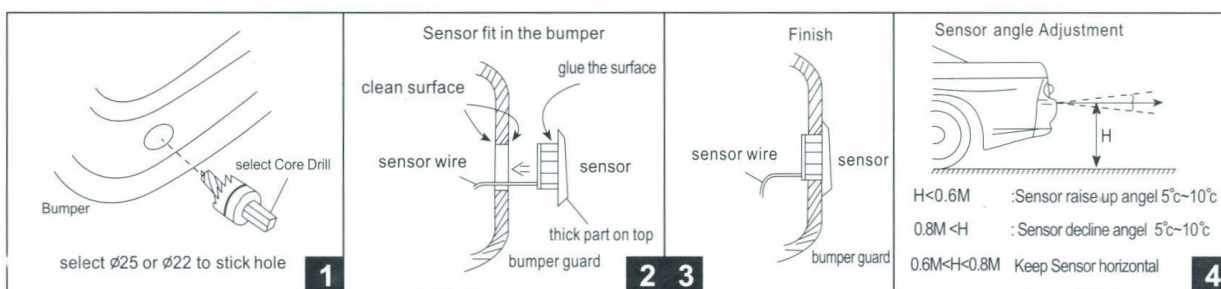
Obr. 2 - Umístění jednotlivých částí parkovacího systému



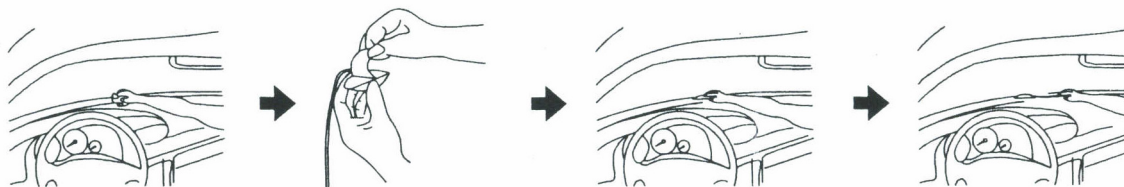
Obr. 3 - Překážky, které mohou negativně ovlivnit detekci: trubková překážka, kulatá překážka, vlněná překážka, a déšť



Obr. 4 - Umístění senzorů na zadním nárazníku, hodnoty jsou v cm (dle zkušeností postačuje výška senzorů 45 cm)



Obr. 5 – Postup instalace senzorů: Odměřit a vyvrtat otvor, očistit povrch, vložit vodič a senzor - důležitá je správná poloha senzoru (širokou částí směrem dolů)



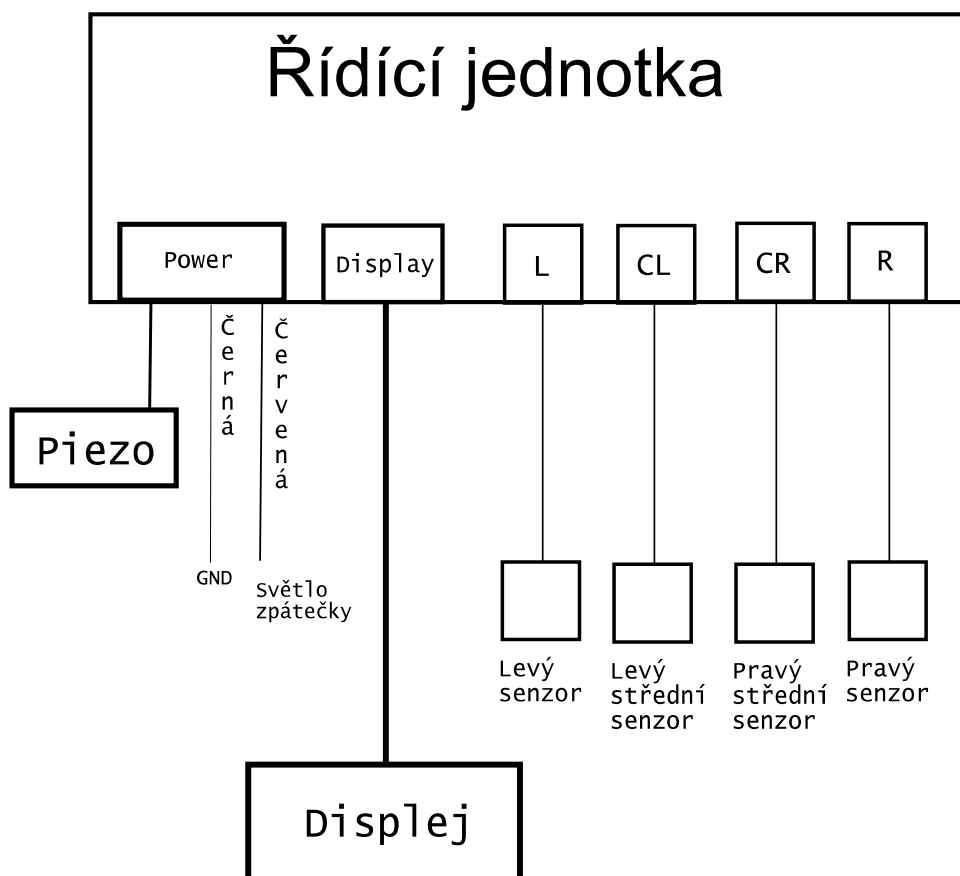
Obr. 6 - Umístění a přilepení displeje. Naleznete vhodnou plochu, tu očistíte. Z displeje odstraňte krycí papír, čímž odkryjete lepicí plochu. Displej pevně přitiskněte na vybranou pozici. Poté umístěte přívodní vodič dle Vašich požadavků (vhodné je skrýt jej pod palubní desku).



Popis instalace:

- 1) Přiloženým vrtákem vyvrtajte čtyři otvory od zadního nárazníku v místech podle **Obr. 4**. Dejte pozor, at' jsou otvory vyvrtány *kolmo k nárazníku (resp. vodorovně se zemí)* – závisí na tom funkčnost a přesnost celého systému.
- 2) Skrz vyvrtané otvory protáhněte vodiče (tak aby senzory zůstaly na vnější straně nárazníku), ty zaveďte do zavazadlového prostoru.
- 3) Na vhodném místě v zavazadlovém prostoru umístěte centrální jednotku a piezoměnič (bzučák).
- 4) Do vyvrtaných otvorů zasuňte senzory – občas to jde ztuha. Nezapomeňte senzory umístit do správné polohy, jak je naznačeno na **Obr. 5**.
- 5) Připojte všechny vodiče od senzorů pomocí konektorů do řídicí jednotky.
- 6) Červený vodič z řídicí jednotky připojte na přívod světla zpátečky.
- 7) Černý vodič připojte na kostru vozidla.
- 8) Vyberte vhodné umístění pro displej uvnitř vozu. Displej přilepte, jak je naznačeno na **Obr. 6**.
- 9) Přiveďte vodič od displeje k řídicí jednotce a připojte do konektoru.

Elektrické schéma zapojení senzoru je na **Obr. 7**.



Obr. 7 – Schéma zapojení parkovacího systému.